

TC-BPR 系列 350M 平衡探测器模块



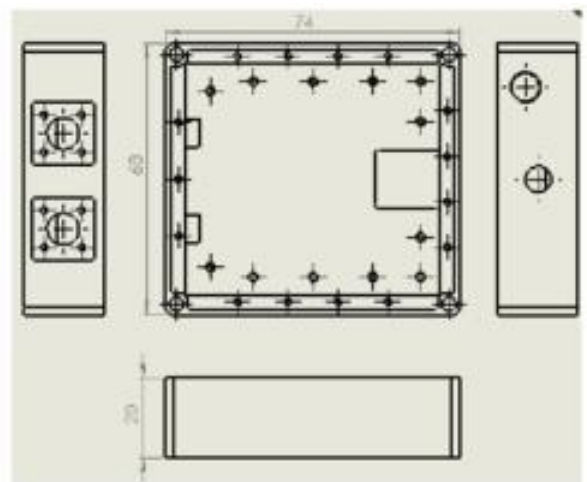
TC-BPR 系列平衡探测器模块集成了两个匹配的光电二极管和一个超低噪声的互阻放大器，有效地减少激光器噪声和共模噪声，提高系统的信噪比，具有多种光谱响应可选，低噪声，高增益，带宽可选最高 可达 40GHz，使用方便等特点。主要用于光谱学、外差探测、光学延时测量、光学相干层析成像和 THz 探测等领域。

主要特点 Features

- 光谱范围：300-1100、800-1700nm
- 3dB 带宽 350MHz
- 低噪声、高增益
- 光纤、空间耦合输入可选

应用领域 Applications

- 激光雷达、外差探测
- 光学延时测量
- 光学相干层析成像 (OCT)



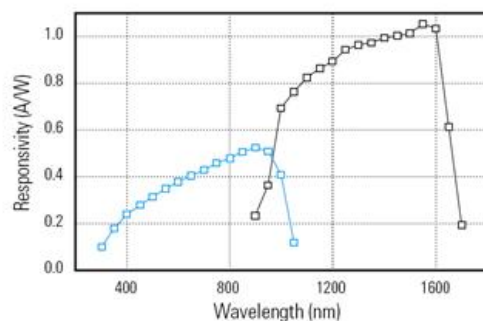
武汉泰肯光电科技有限公司 Phone: 18154333926 / 18500085825

邮箱: ox3_frank@163.com

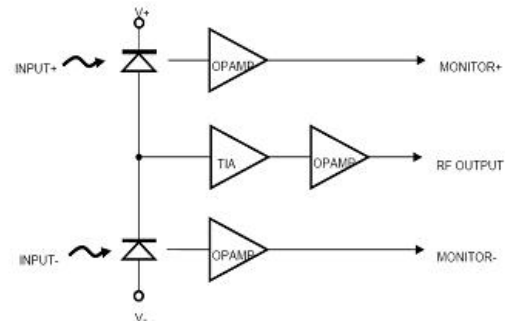
性能参数:

参数	TC-BPR-350M-A	TC-BPR-350M-B
光谱响应范围	800~1700nm	300~1100nm
材料类型	InGaAs/PIN	Si/PIN
光输入	光纤	光纤
响应度	0.9A/W@1550nm	0.5A/W@850nm
3dB 带宽	DC-350MHz	DC-350MHz
上升时间	0.9ns	0.9ns
共模抑制比 CMRR	>20dB	>20dB
增益@RF output	$1 \times 10^3 \text{V/W}$	$0.5 \times 10^3 \text{V/W}$
噪声等效功率 NEP	16pw/ $\sqrt{\text{Hz}}$	22pw/ $\sqrt{\text{Hz}}$
饱和光功率@RF output	220mW	440mW
供电	DC $\pm 15\text{V}@200\text{mA}$	
输入法兰	FC	
输出接头	SMA	
输出阻抗	50W	
输出耦合方式	AC	
最大输入光功率	10mW	
工作温度	0-40 $^{\circ}\text{C}$	
存储温度	-40~85 $^{\circ}\text{C}$	
外形尺寸	74 x 68 x 20 mm	

特性曲线:



光谱响应曲线



内部电路示意图

武汉泰肯光电科技有限公司 Phone: 18154333926 / 18500085825

邮箱: ox3_frank@163.com

订货信息：

TC	BPR	XXX	XX	XX	XX
	探测器类型： BPR—Balanced Photoreveiver	工作带宽： 350M	波长响应范围： A---800~1700nm B---300~1100nm	耦合方式： FC---单模光纤 FS---自由空间	接头类型： FP---FC/PC FA---FC/APC SP---用户指定

订货举例：

产品型号：TC-BPR-350M-A-FC-PC

描述：平衡光电探测器，波长响应范围 800-1700nm，带宽 200MHz，单模光纤耦合，FC/PC 连接器。